

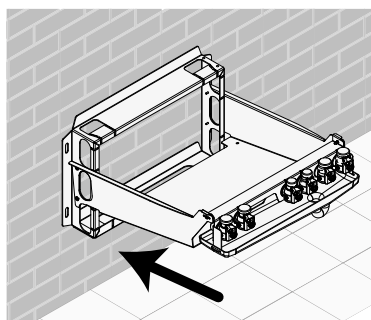
Tepelné čerpadlo Strateo

NOVINKA

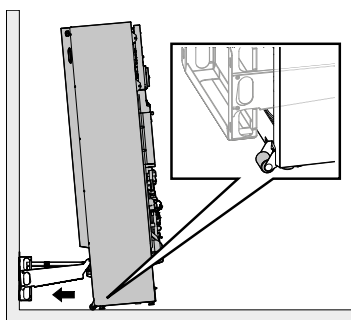
Tepelné čerpadlo vzduch-voda
„Split Inverter“ s elektrickým
dohřevem pro vytápění
a přípravu teplé vody



- Výkon **4,5, 6 a 8 kW**
- Inovovaný řídicí systém s barevným velkoplošným displejem MK3
- Jediný desing a velmi nízká hlučnost umožňuje instalaci mimo technickou místnost
- Při správné instalaci není připojovací potrubí vůbec vidět
- Rozměrové i výkonové charakteristiky shodné s předchozími modely
- Prověřené venkovní jednotky Power Inverter v provedení Split
- Záruka 5 let na celý stroj



+



=



BDR Thermea (Czech republic) s.r.o.

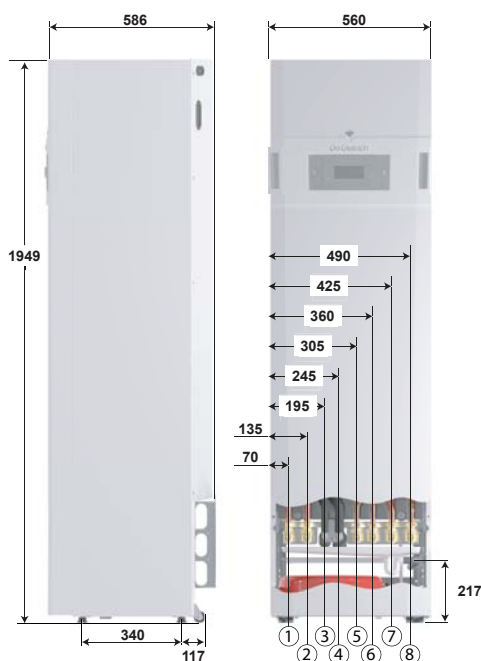
Jeseniova 2770/56, 130 00 Praha 3

tel.: +420 271 001 627, e-mail: dedietrich@bdrthermea.cz, www.dedietrich.cz

STRATEO k dispozici ve výkonech 4.5 kW, 6 kW a 8 kW

TEPELNÉ ČERPADLO VZDUCH/VODA SPLIT INVERTER S ELEKTRICKÝM DOHŘEVEM 3 kW

ZÁKLADNÍ ROZMĚRY



TECHNICKÉ CHARAKTERISTIKY

Mezní provozní teploty v režimu topení:

Voda: + 18 °C/+ 60 °C (+55 °C pro 4,5 MR)
Venkovní teplota: - 20 °C/+ 35 °C
(- 15 °C pro 4,5 a 6 MR)

Mezní provozní teploty v režimu chlazení podlahovým topením:

Voda : + 18 °C/+ 25 °C
Venkovní teplota : - 5 °C/+ 46 °C

Maximální tlak TV: 7 bar / topná voda: 3 bar.

Legenda

- 1 Vratka 2. okruhu (příslušenství EH917) G1 "
- 2 Výstup 2. okruhu (příslušenství EH917) G1 "
- 3 Připojení kapalného chladiva 3/8" vyhrdlení
- 4 Připojení plyného chladiva 5/8" vyhrdlení
- 5 Výstup TV G 3/4"
- 6 Vstup studené vody G 3/4"
- 7 Výstup do vytápění G1"
- 8 Vratka z vytápění G1"



- **Nastavitelný připojovací rám:** uzavírací ventily, odtok s odkapovou miskou, 800 mm hadice pro připojení chladiva, montážní šablony s lepicí páskou
- Tolerance +/- 2 cm pro **přesné nastavení** podle výšky dokončené podlahy



MODEL

	STRATEO	4.5 MR/E	6 MR/E	8 MR/E
Etas Vytápění (55 °C) bez přídavné regulace	%	125 %	126 %	126 %
Topný výkon při +7 °C/+35 °C ⁽¹⁾	kW	4,60	5,82	7,65
Topný faktor COP při +7 °C/+35 °C ⁽¹⁾	-	5,11	4,22	4,55
Topný výkon při -7 °C/+35 °C ⁽¹⁾	kW	2,79	3,96	5,56
Topný faktor COP při -7 °C/+35 °C ⁽¹⁾	-	3,07	2,59	2,78
Chladicí výkon při +35 °C/+18 °C ⁽¹⁾	kW	4,12	5,08	7,91
Chladicí faktor při +35 °C/+18 °C ⁽¹⁾	-	4,32	4,20	4,27
Topný výkon při -7 °C/+35 °C ⁽²⁾ bez dohřevu	kW	4,40	5,50	8,42
Topný výkon při -7 °C/+55 °C ⁽²⁾ bez dohřevu	kW	3,50	4,48	7,00
COP TV cyklus L	-	3,20	3,20	2,90
Etas dhW podle EU n°811/2013	%	133 %	130 %	123 %
Maximální využitelný objem TV (Vmax)	l	275	275	277
Akustický výkon ⁽³⁾	dB[A]	30 / 55	39 / 62	39 / 66
Akustický tlak vnitřní/vnější jednotky ⁽⁴⁾	dB[A]	22 / 33	31/40	31 / 44
Náplň chladiva R410A/ Ekvivalent CO ₂	kg	1,3 / 2,71	1,4 / 2,92	3,2 / 6,68
Max. délka potrubí bez doplnění chladiva	m	7	10	10
Délka potrubí chladiva min/max	m	2 / 30	2 / 40	2 / 40

(1) Tepelný výkon podle EN14511, TV podle EN16147 - certifikováno.

(2) Výkon pro dimenzování: viz tabulka_AWHP v projekčních podkladech.

(3) Výkon podle EN12102 - certifikováno.

(4) Ve vzdálenosti 1 m pro vnitřní / 5 m pro venkovní jednotku.

TABULKA OBJEDNACÍCH ČÍSEL

Strateo	AWHP 4,5 Strateo	AWHP 6 Strateo	AWHP 8 Strateo
Objednací číslo	T7728542	T7728543	T7728544
Prodejní cena Kč bez DPH	185 900	196 900	215 900

De Dietrich

BDR Thermea (Czech republic) s.r.o.
Jeseniova 2770/56, 130 00 Praha 3
tel.: +420 271 001 627, www.dedietrich.cz